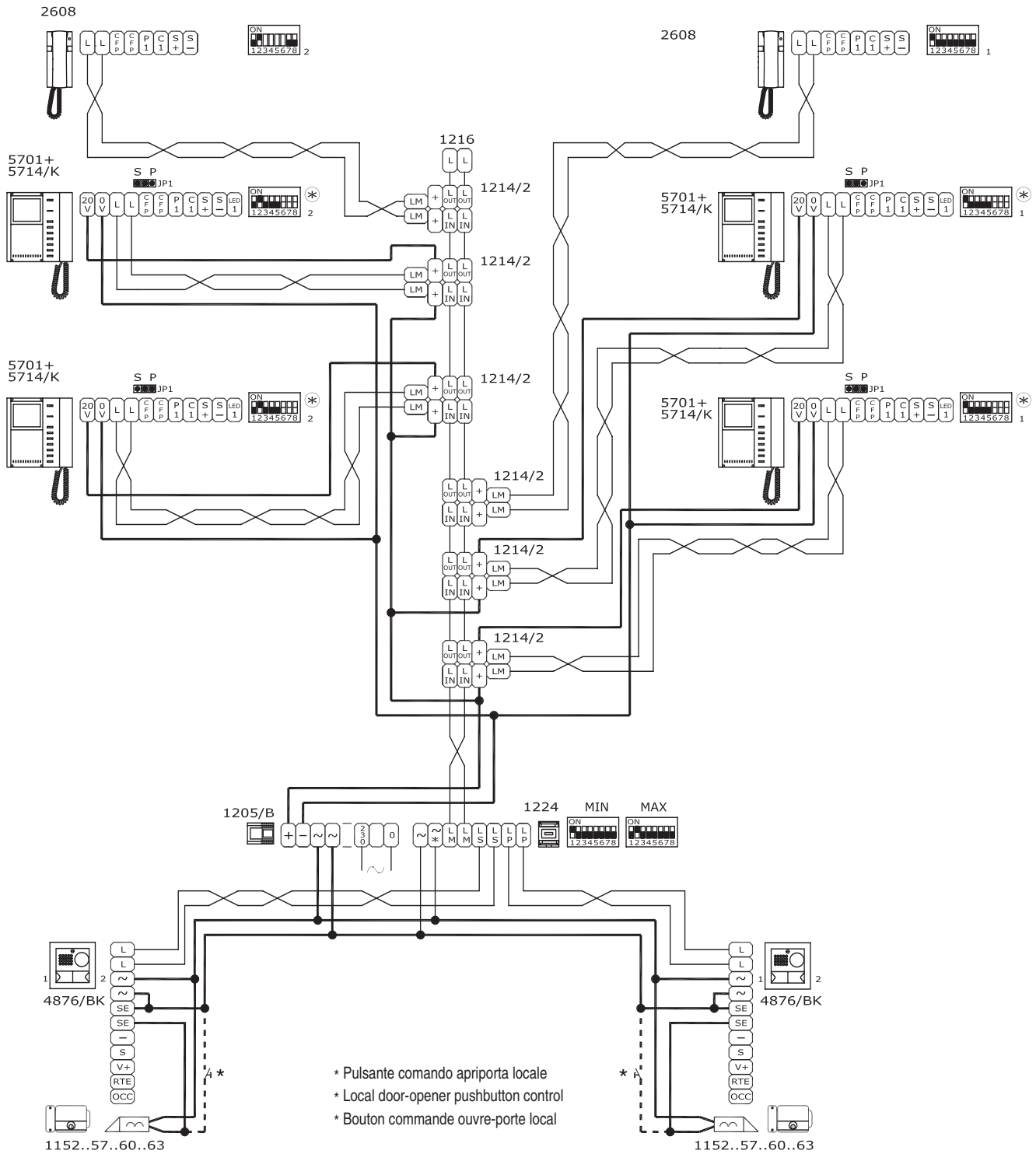


## BK/04B

- ① Schema per kit bifamiliari ampliati con un secondo 4876/BK, uno scambio 1224, un'ulteriore monitor secondario e un citofono per ciascuna unita' familiare. Collegamento in derivazione.
- Ⓒ Wiring diagram for two-family kit expanded with a second 4876/BK, a switching device 1224, a further secondary monitor and a telephone for each family unit.
- Ⓕ Schéma pour kits à deux usagers augmentés d'un second Art. 4876/BK, d'un commutateur Art. 1224, d'un autre moniteur secondaire et d'un combiné parlophonique pour chaque unité à un usager.



⊛ **N.B.** Le impostazioni di S1-6, S1-7 e S1-8 sono in funzione della configurazione desiderata (vedi tabella a pag 16).

**N.B.** The S1-6, S1-7 and S1-8 settings depend on the configuration required (see table on page 40).

**NOTE:** Les programmations de S1-6, S1-7 et S1-8 sont en fonction de la configuration désirée (voir tableau page 64).